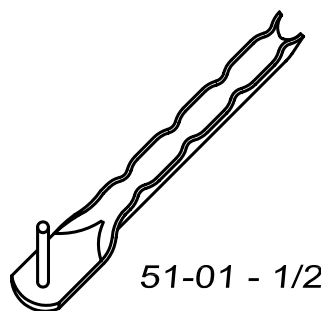


51-01 - 1/1



51-01 - 1/2

MATERIÁL: ocel nerezová WNr. 1.4301

ROZMĚRY: šířka = 25

tloušťka = 2

čep pr. = 4

délka  $L$  = 100, 120, 140, 160, 180, 200, 220, 240, 260, 280, 300, 320, 340