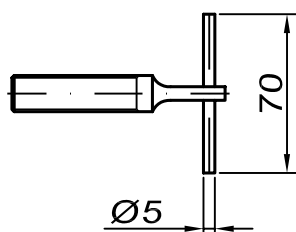
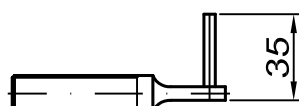


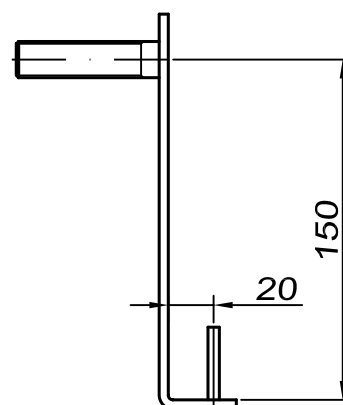
52-04 - 1/1



52-04 - 1/2



52-04 - V150



MATERIÁL: ocel nerezová WNr. 1.4301

ROZMĚRY: vyložení  $L = 95, 115, 135, 155, 175, 195, 215, 235, 255, 275, 295$

délka tělesa  $L1 = L - 40$

hmoždinka  $D$  - Upat EXA M12 - není součást dodávky